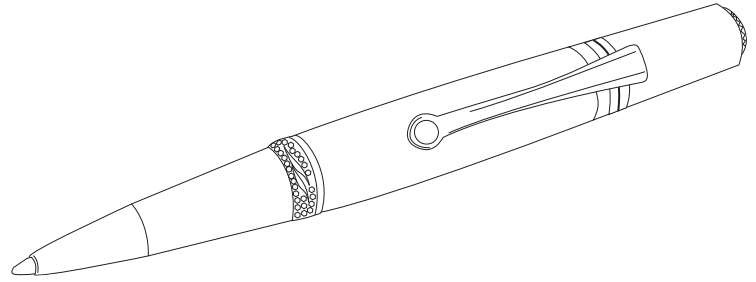


Majestic™ Squire Twist Pen Kit Instructions

KIT FEATURES

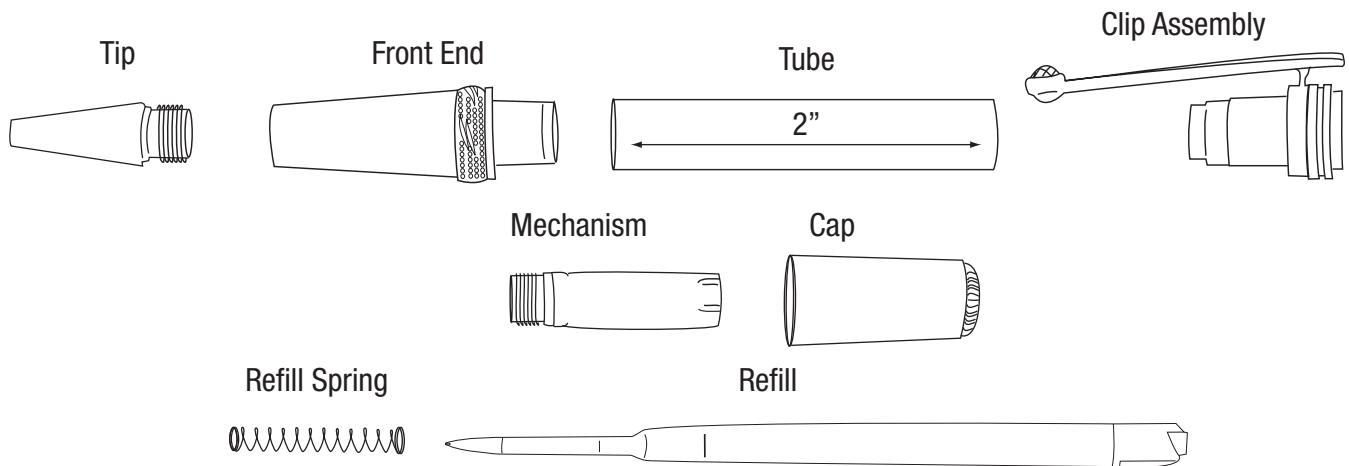
- Common 3/8" single tube construction
- Crystal in clip
- Attractive Majestic band and cap
- Uses Parker style refill/can besubstituted with gel
- Overall length 5-1/4"



REQUIRED ACCESSORIES

- 7mm pen mandrel
- 3/8" drill bit #PKEXEC38
- 2-piece bushing set #PKMAJSQBU
- 3/8" barrel trimmer #PKTRIMKIT Use only 3/8" size
- 2-part epoxy glue or insta cure (cyanoacrylate) glue

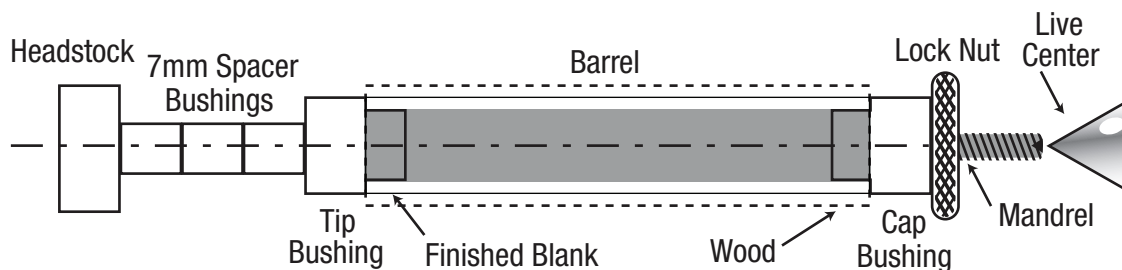
DIAGRAM A – PARTS LIST



PREPARING THE BLANKS

- From 3/4" square stock, the wood or acrylic blank to the length of the brass tube. Add 1/16" for squaring off.
- Drill 3/8" center hole lengthwise through the blank.
- Glue the brass tube in the blank. Spread the glue on the tube. Insert into the blank with a twisting motion to spread the glue evenly inside. Center the tube lengthwise in the blank. Allow it to dry.
- After the glue dries, use a 3/8" Barrel Trimmer to square the ends of the blank to flush with the ends of the brass tube.

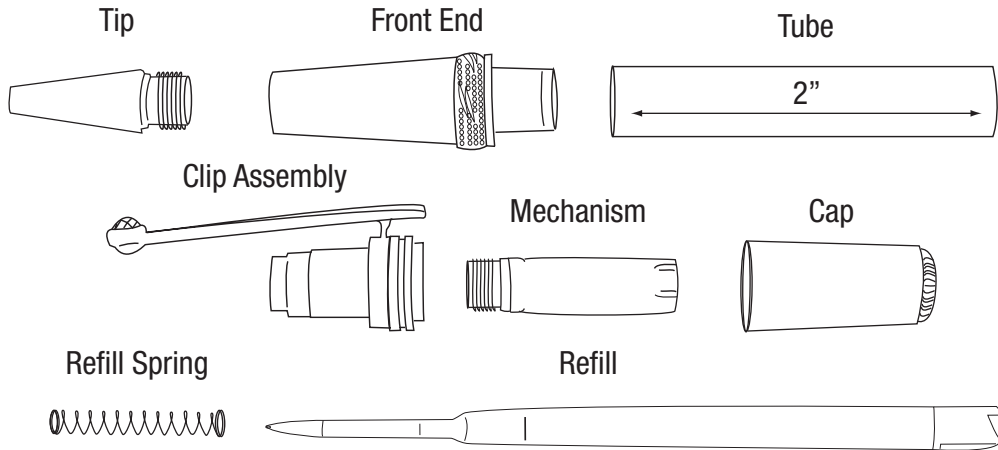
DIAGRAM B – TURNING THE BLANK



TURNING THE BLANK

- Place spacer bushings onto the pen mandrel. Slide an end bushing onto the mandrel, wide end first. Insert the blank and follow with the second bushing(narrow end first). Add additional spacer bushings to close the space to the threads on the mandrel. Thread the lock-nut onto the mandrel hand-tight. Bring the tailstock in snug with the mandrel. Do not overtighten- this could damage the pen mandrel. Lock the nut and the tail stock in place.
- Turn the blanks down close to the bushings located at the ends of the blanks. Sand the blanks down to the bushings.
- Finish the turned barrels with your choice of PSI polish.

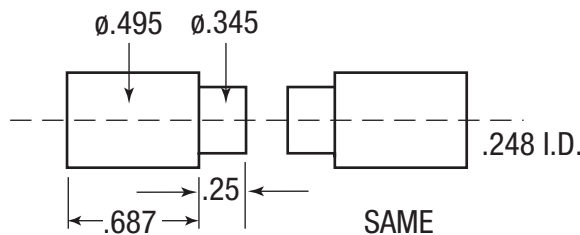
DIAGRAM C – ASSEMBLY



ASSEMBLY

- Press front end, recess end in first into either ends of barrel.
- Press clip assembly, narrow end first into the opposite end of the barrel.
- Screw on the pen mechanism into the opening at the cup assembly to bottom.
- Insert the cap over the the exposed end of the mechanism and press in.
- Pull the protective tip off the refill. Insert into the opening at the opposite end of the pen. Insert spring and screw the tip over the refill.
- The pen is ready to operate. Just twist the cap from one position to another to extend or retract the refill.

BUSHINGS – PKMAJSQBU



Traduction des instructions de Penn State Industries (PSI) pour stylo Majestic Squire

Majestic™ Squire Twist Pen Kit Instructions	Stylo à torsion Majestic^{MC} Squire
<p>KIT FEATURES</p> <ul style="list-style-type: none"> • Common 3/8" single tube construction • Crystal in clip • Attractive Majestic band and cap • Uses Parker style refill/can be substituted with gel • Overall length 5-1/4" 	<p>CARACTÉRISTIQUES DE LA TROUSSE</p> <ul style="list-style-type: none"> • Conception à tube unique ordinaire de 3/8 po • Cristal incrusté dans la pince • Bague et capuchon aux motifs majestueux • Recharge Parker qui peut être remplacée par une recharge d'encre-gel • Longueur totale : 5 ¼ po
<p>REQUIRED ACCESSORIES</p> <ul style="list-style-type: none"> • 7 mm pen mandrel • 3/8" drill bit #PKEXEC38 • 2-piece bushing set #PKMAJSQBU • 3/8" barrel trimmer #PKTRIMKIT Use only 3/8" size • 2-part epoxy glue or insta cure (cyanoacrylate) glue 	<p>MATÉRIEL REQUIS</p> <ul style="list-style-type: none"> • Mandrin pour stylo de 7 mm • Mèche de 3/8 po n° PKEXEC38 • Jeu de deux bagues n° PKMAJSQBU • Calibre pour stylo de 3/8 po n° PKTRIMKIT (n'utiliser que le manchon de 3/8 po) • Colle époxy à deux composants ou colle instantanée (cyanoacrylate)
<p>DIAGRAM A – PARTS LIST</p>	<p>DIAGRAMME A – LISTE DES PIÈCES</p>
<p>Tip Front End Tube 2" Clip Assembly Mechanism Cap Refill Spring Refill</p>	<p>Pointe Partie avant Tube 2 po Assemblage de la pince Mécanisme Capuchon Ressort de la recharge Recharge</p>
<p>PREPARING THE BLANKS</p> <ul style="list-style-type: none"> • From 3/4" square stock, the wood or acrylic blank to the length of the brass tube. Add 1/16" for squaring off. • Drill 3/8" center hole lengthwise through the blank. • Glue the brass tube in the blank. Spread the glue on the tube. Insert into the blank with a twisting motion to spread the glue evenly inside. Center the tube lengthwise in the blank. Allow it to dry. • After the glue dries, use a 3/8" Barrel Trimmer to square the ends of the blank to flush with the ends of the brass tube. 	<p>PRÉPARATION DU CARRELET</p> <ul style="list-style-type: none"> • Taillez un carrelet en bois ou en acrylique de ¾ po carré de la même longueur que le tube en laiton (laissez 1/16 po supplémentaire pour l'équarrissage). • Percez un trou traversant de 3/8 po, dans le sens de la longueur, au centre du carrelet. • Enduisez de colle la surface du tube et insérez-le en le tournant dans le carrelet de façon à étendre la colle uniformément à l'intérieur. Centrez le tube dans le sens de la longueur à l'intérieur du carrelet. Laissez sécher. • Une fois la colle sèche, équarrissez les extrémités du carrelet à l'aide d'un calibre pour stylo de 3/8 po. Retirez l'excédent de bois jusqu'à égalité avec les bouts du tube en laiton.
<p>DIAGRAM B – TURNING THE BLANK</p>	<p>DIAGRAMME B – TOURNAGE DU CARRELET</p>
<p>Headstock 7 mm Spacer Bushings Barrel Lock Nut Live Center Tip Bushing Finished Blank Wood Cap Bushing Mandrel</p>	<p>Poupée fixe Bagues d'espacement de 7 mm Barillet Écrou autofreiné Pointe vive Bague de la pointe Carrelet tourné Bois Capuchon Bague du capuchon Mandrin</p>
<p>TURNING THE BLANK</p>	<p>TOURNAGE DU CARRELET</p>

Traduction des instructions de Penn State Industries (PSI) pour stylo Majestic Squire

<ul style="list-style-type: none"> • Place spacer bushings onto the pen mandrel. Slide an end bushing onto the mandrel, wide end first. Insert the blank and follow with the second bushing (narrow end first). Add additional spacer bushings to close the space to the threads on the mandrel. Thread the lock nut onto the mandrel hand-tight. Bring the tailstock in snug with the mandrel. Do not overtighten- this could damage the pen mandrel. Lock the nut and the tail stock in place. • Turn the blanks down close to the bushings located at the ends of the blanks. Sand the blanks down to the bushings. • Finish the turned barrels with your choice of PSI polish. 	<ul style="list-style-type: none"> • Installez les bagues d'espacement sur le mandrin. Glissez-y une bague d'extrémité, le côté large en premier. Installez le carretel suivi de la deuxième bague du capuchon, le côté étroit en premier. Au besoin, ajoutez des bagues d'espacement supplémentaires pour combler l'écart jusqu'aux filets du mandrin. Vissez l'écrou autofreiné sur le mandrin et serrez-le à la main. Appuyez la poupée mobile fermement contre la tige du mandrin. Ne pas serrer avec trop de force, car cela risque d'endommager le mandrin. Verrouillez l'écrou et la poupée mobile en position. • Tournez le carretel jusqu'à ce que son diamètre approche de celui des bagues situées à chaque extrémité du carretel. Poncez le bois jusqu'à égalité avec les bagues. • Appliquez le produit de polissage PSI de votre choix sur le barillet tourné.
<p>DIAGRAM C – ASSEMBLY</p>	<p>DIAGRAMME C – ASSEMBLAGE</p>
<p>Tip Front End Tube 2" Clip Assembly Mechanism Cap Refill Spring Refill</p>	<p>Pointe Partie avant Tube 2 po Assemblage de la pince Mécanisme Capuchon Ressort de la recharge Recharge</p>
<p>ASSEMBLY</p> <ul style="list-style-type: none"> • Press front end, recess end in first into either ends of barrel. • Press clip assembly, narrow end first into the opposite end of the barrel. • Screw on the pen mechanism into the opening at the cup assembly to bottom. • Insert the cap over the exposed end of the mechanism and press in. • Pull the protective tip off the refill. Insert into the opening at the opposite end of the pen. Insert spring and screw the tip over the refill. • The pen is ready to operate. Just twist the cap from one position to another to extend or retract the refill. 	<p>ASSEMBLAGE</p> <ul style="list-style-type: none"> • Insérez l'embout de la partie avant dans une des extrémités du barillet. • Insérez l'embout de l'assemblage de la pince dans l'autre extrémité du barillet. • Vissez à fond le mécanisme du stylo dans l'ouverture de l'assemblage de la pince. • Glissez le capuchon sur la partie exposée du mécanisme et poussez à fond. • Retirez le protecteur de la recharge. Insérez la recharge dans l'ouverture à l'avant du stylo. Glissez le ressort sur la pointe de la recharge et vissez-y la pointe. • Vous avez terminé. Pour utiliser votre stylo, pivotez le capuchon pour déployer ou rétracter la pointe de la recharge.
<p>BUSHINGS – PKMAJSQBU</p> <p>ø.495 ø.345 .687 .25 SAME .248 I.D.</p>	<p>BAGUES – PKMAJSQBU</p> <p>Ø 0,495 po Ø 0,345 po 0,687 0,25 IDENTIQUE D.I. 0,248 po</p>