

#PKEZPEN Instructions

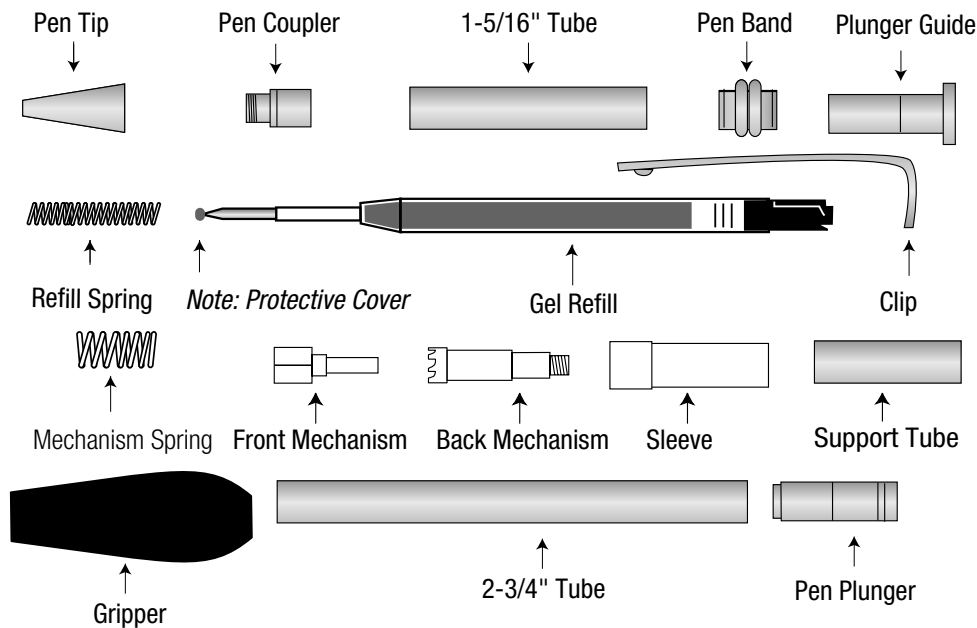
24kt Gold-plated E-Z Grip Pen Kit

FEATURES:

- Heavy 24kt gold-plating with epoxy coating
- E-Z soft grip makes writing comfortable
- Well balanced design, with stylish contoured components
- Pen mechanism engages with a one-hand click
- Parker style black ink gel refill (other colors available)
- Overall length 5-1/2"

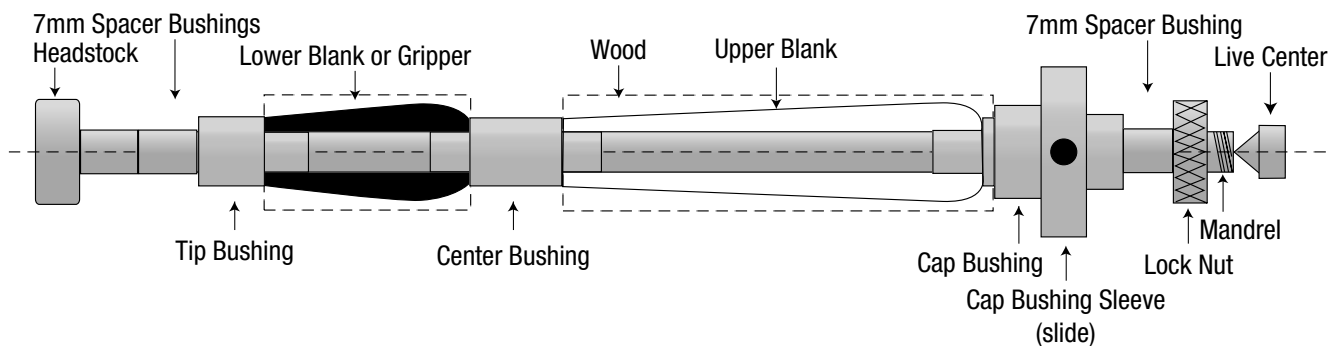
REQUIRED ACCESSORIES:

- Pen mandrel
- 8mm drill bit **#PKPARK-8MM**
- 8mm barrel trimmer **#PKTRIMKIT**
- 4-pc bushing set **#PKEZBU**
- 2-part epoxy glue or insta cure cyanoacrylate

DIAGRAM A - Pen Parts**PREPARING THE BLANK FOR TURNING**

Note: You may make these pens using the rubber gripper or all wood construction. When making all wood construction use all 3 bushings. When making with gripper, do not use the tip bushing. Instructions below pertain to using the gripper. The all wood option is detailed in **DIAGRAM B**.

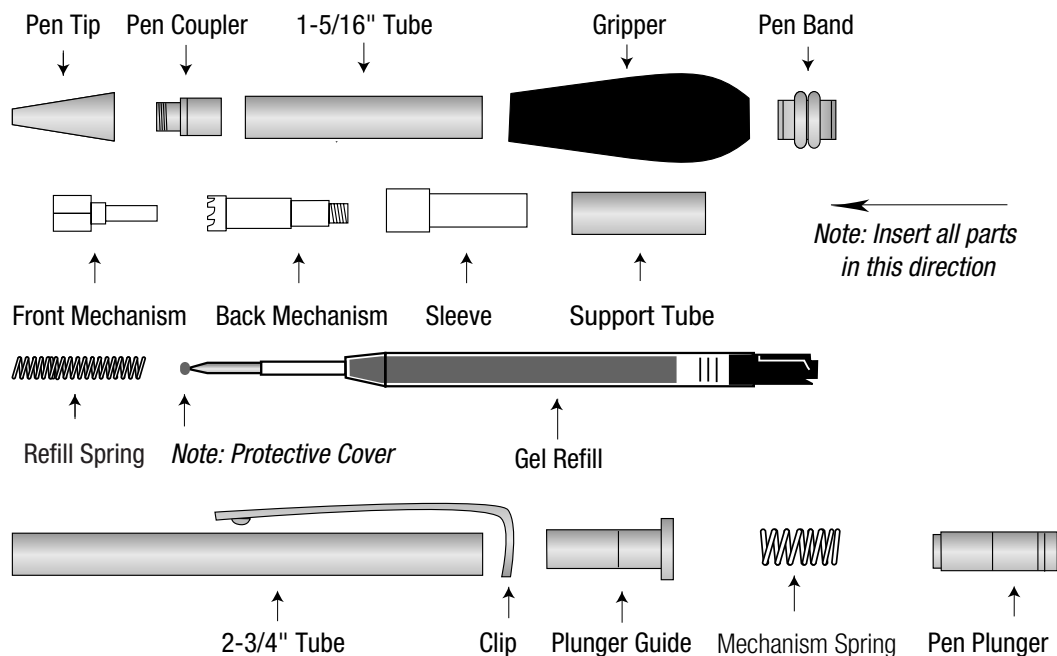
- Cut 3/4" to 1" square blank to the size of the back tube (add 1/16" for squaring off).
- Drill an 8mm center hole lengthwise through the blank.
- Spread glue over the tube and insert it into the blank with a twisting motion to spread the glue evenly inside the blank.
- Center the tube lengthwise in the blank.
- When the glue dries, square the ends of the blank. Use an 8mm barrel trimmer. Trim the wood, flush to the brass tube.

DIAGRAM B - Turning the Blank

TURNING THE UPPER BLANK

- Place 3-4 7mm spacer bushings onto the mandrel, and follow with the center bushing. Slide on the upper blank, follow with the combo/cap bushing narrow end in first. Fill the space to the threads with spacer bushings. Thread on the lock nut hand tight. Bring up the tail stock until it is snug to the mandrel shaft, lock in place, and do not over tighten (it could damage the mandrel). Tighten the lock nut to prevent the blank from spinning. Slide the sleeve snug against the blank lock with set screw.
- Turn the wood in a tapered profile from the center bushing to the cap bushing. Unscrew the set screw and slide the sleeve away from the blank, tighten. Using a skew or other flat cutting tool round the corner of the blank at the end.
- Sand and finish the barrel with your choice of polish and wax.

DIAGRAM C - Pen Assembly

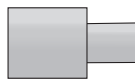


PEN ASSEMBLY

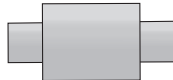
- Press the coupler, recessed end in first, into the exposed short tube.
- Slip the gripper, narrow end toward the coupler over the tube.
- Press the band into the opposite end.
- Slide the 3-piece mechanism (in the order illustrated in DIAGRAM C) into the narrow wood diameter opening of the long barrel. Follow with the support tube.
- Press the exposed end of the pen band into the long barrel, narrow wood in first (towards the support tube).
- Insert the plunger guide into the hole in the clip. Press this assembly into the opposite end of the barrel.
- Insert the pen gel refill top end in first through the coupler. Push in to connect. Drop the mechanism spring inside the plunger guide. Insert the pen plunger and screw into the threads of the back mechanism.
- Slide the refill spring over the refill tip. Thread on the pen tip.
- The pen is ready to operate by clicking the plunger to extract or retract the refill tip.

Bushings #PKEZBU

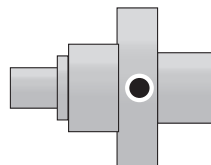
Tip Bushing



Center Bushing



Cap Bushing with Sleeve



Allen Wrench



Traduction des instructions de Penn State Industries (PSI) pour stylo E-Z Grasp

24kt Gold-plated E-Z Grip Pen Kit	Stylo E-Z Grip plaqué or 24 carats
<p>FEATURES:</p> <ul style="list-style-type: none"> • Heavy 24kt gold-plating with epoxy coating • E-Z soft grip makes writing comfortable • Well balanced design, with stylish contoured components • Pen mechanism engages with a one-hand click • Parker style black ink gel refill (other colors available) • Overall length 5-1/2" 	<p>CARACTÉRISTIQUES :</p> <ul style="list-style-type: none"> • Placage d'or 24 ct et revêtement époxy • Utilisation confortable grâce à la prise coussinée • Conception épurée et pièces profilées élégantes • Le mécanisme s'enclenche d'une pression du doigt • Recharge d'encre-gel noire de style Parker (autres couleurs offertes) • Longueur totale : 5 ½ po
<p>REQUIRED ACCESSORIES:</p> <p>Pen mandrel 8 mm drill bit #PKPARK-8MM 8 mm barrel trimmer #PKTRIMKIT 4-pc bushing set #PKEZBU 2-part epoxy glue or insta cure cyanoacrylate</p>	<p>MATÉRIEL REQUIS :</p> <p>Mandrin pour stylo Mèche de 8 mm n° PKPARK-8MM Calibreur pour stylo de 8 mm n° PKTRIMKIT Jeu de quatre bagues n° PKEZBU Colle époxy à deux composants ou colle instantanée (cyanoacrylate)</p>
<p>DIAGRAM A - Pen Parts</p> <p>Pen Tip Pen Coupler 1-5/16" Tube Pen Band Plunger Guide Refill Spring <i>Note: Protective Cover</i> Gel Refill Clip Mechanism Spring Front Mechanism Back Mechanism Sleeve Support Tube Gripper 2-3/4" Tube Pen Plunger</p>	<p>DIAGRAMME A – Pièces</p> <p>Pointe Bague de couplage Tube de 1 5/16 po Bague du stylo Guide du poussoir Ressort de la recharge <i>Remarque : capuchon protecteur</i> Recharge d'encre-gel Pince Ressort du mécanisme Mécanisme avant Mécanisme arrière Manchon Tube de soutien Prise coussinée Tube de 2 ¾ po Poussoir</p>
<p>PREPARING THE BLANK FOR TURNING</p> <p><i>Note: You may make these pens using the rubber gripper or all wood construction. When making all wood construction use all 3 bushings. When making with gripper, do not use the tip bushing. Instructions below pertain to using the gripper. The all wood option is detailed in DIAGRAM B.</i></p> <ul style="list-style-type: none"> • Cut 3/4" to 1" square blank to the size of the back tube (add 1/16" for squaring off). • Drill an 8 mm center hole lengthwise through the blank. • Spread glue over the tube and insert it into the blank with a twisting motion to spread the glue evenly inside the blank. • Center the tube lengthwise in the blank. • When the glue dries, square the ends of the blank. Use an 8 mm barrel trimmer. Trim the wood, flush to the brass tube. 	<p>PRÉPARATION DU CARRELET POUR LE TOURNAGE</p> <p><i>Remarque : Vous pouvez confectionner ces stylos en utilisant la prise coussinée en caoutchouc ou du bois uniquement. Si vous n'utilisez que du bois, vous aurez besoin des trois bagues. Si vous utilisez la prise coussinée, n'utilisez pas la bague de la pointe. Les instructions pour le stylo avec prise coussinée se trouvent ci-dessous. Les instructions pour le stylo entièrement en bois figurent après le DIAGRAMME B.</i></p> <ul style="list-style-type: none"> • Taillez un carrelet de ¾ po à 1 po carré de la même longueur que le tube en laiton (laissez 1/16 po supplémentaire pour pouvoir équilibrer les extrémités). • Percez un trou traversant de 8 mm de diamètre, dans le sens de la longueur, au centre du carrelet. • Enduisez de colle la surface du tube et insérez-le dans le carrelet en le tournant pour étendre la colle uniformément à l'intérieur. • Centrez le tube dans le sens de la longueur à l'intérieur du carrelet. • Une fois la colle sèche, égalisez les extrémités du carrelet à l'aide d'un calibreur pour stylo de 8 mm. Retirez l'excédent de bois jusqu'à égalité avec les bouts du tube en laiton.
<p>DIAGRAM B - Turning the Blank</p> <p>7mm Spacer Bushings Headstock Lower Blank or Gripper</p>	<p>DIAGRAMME B - Tournage du carrelet</p> <p>Bagues d'espacement de 7 mm Poupée fixe Carrelet inférieur ou prise coussinée</p>

Traduction des instructions de Penn State Industries (PSI) pour stylo E-Z Grasp

<p>Wood Upper Blank Live Center Tip Bushing Center Bushing Cap Bushing Cap Bushing Sleeve (slide) Lock Nut Mandrel</p>	<p>Bois Carrelet supérieur Pointe vive Bague de la pointe Bague centrale Bague du capuchon Manchon de la bague du capuchon (glisse) Écrou autofreiné Mandrin</p>
<p>TURNING THE UPPER BLANK</p> <ul style="list-style-type: none"> Place 3-4 7 mm spacer bushings onto the mandrel, and follow with the center bushing. Slide on the upper blank, follow with the combo/cap bushing narrow end in first. Fill the space to the threads with spacer bushings. Thread on the lock nut hand tight. Bring up the tail stock until it is snug to the mandrel shaft, lock in place, and do not over tighten (it could damage the mandrel). Tighten the lock nut to prevent the blank from spinning. Slide the sleeve snug against the blank lock with set screw. Turn the wood in a tapered profile from the center bushing to the cap bushing. Unscrew the set screw and slide the sleeve away from the blank, tighten. Using a skew or other flat cutting tool round the corner of the blank at the end. Sand and finish the barrel with your choice of polish and wax. 	<p>TOURNAGE DU CARRELET SUPÉRIEUR</p> <ul style="list-style-type: none"> Placez 3 ou 4 bagues d'espacement de 7 mm sur le mandrin, suivies de la bague centrale. Glissez le carrelet supérieur, suivi de l'assemblage bague du capuchon/manchon, le bout étroit en premier. Ajoutez des bagues d'espacement pour combler l'espace jusqu'aux filets. Vissez l'écrou autofreiné et serrez-le à la main. Appuyez la poupée mobile fermement contre la tige du mandrin; verrouillez en position. (Ne pas serrer avec trop de force, car cela risque d'endommager le mandrin.) Serrez l'écrou autofreiné pour empêcher le carrelet de tourner. Glissez le manchon contre le carrelet et appuyez-le fermement; verrouillez-le en position en serrant la vis de calage. Tournez le carrelet de manière à lui donner une silhouette effilée de la bague centrale à la bague du capuchon. Dévissez la vis de calage et écartez le manchon du carrelet; serrez. À l'aide d'un ciseau oblique ou d'un autre outil tranchant à angle, arrondissez le bout du carrelet. Poncez le carrelet et appliquez le produit de polissage et la cire de votre choix.
<p>DIAGRAM C - Pen Assembly Pen Tip Pen Coupler 1-5/16" Tube Gripper Pen Band <i>Note: Insert all parts in this direction</i> Front Mechanism Back Mechanism Sleeve Support Tube Refill Spring <i>Note: Protective Cover</i> Gel Refill 2-3/4" Tube Clip Plunger Guide Mechanism Spring Pen Plunger</p>	<p>DIAGRAMME C – Assemblage du stylo Pointe Bague de couplage Tube de 1 5/16 po Prise coussinée Bague du stylo <i>Remarque : Insérez toutes les pièces dans ce sens</i> Mécanisme avant Mécanisme arrière Manchon Tube de soutien Ressort de la recharge <i>Remarque : Capuchon protecteur</i> Recharge d'encre-gel Tube de 2 ¾ po Pince Guide du poussoir Ressort du mécanisme Poussoir</p>
<p>PEN ASSEMBLY</p> <ul style="list-style-type: none"> Press the coupler, recessed end in first, into the exposed short tube. Slip the gripper, narrow end toward the coupler over the tube. Press the band into the opposite end. Slide the 3-piece mechanism (in the order illustrated in DIAGRAM C) into the narrow wood diameter opening of the long barrel. Follow with 	<p>ASSEMBLAGE DU STYLO</p> <ul style="list-style-type: none"> Insérez le bout non fileté de la bague de couplage dans l'extrémité exposée du tube court. Glissez la prise coussinée, l'extrémité étroite vers la bague de couplage, sur le tube. Insérez la bague dans l'autre extrémité. Glissez le mécanisme à trois pièces (en suivant l'ordre indiqué dans le DIAGRAMME C) dans l'extrémité étroite du barillet long, suivi du tube de soutien.

Traduction des instructions de Penn State Industries (PSI) pour stylo E-Z Grasp

<p>the support tube.</p> <ul style="list-style-type: none"> • Press the exposed end of the pen band into the long barrel, narrow wood in first (towards the support tube). • Insert the plunger guide into the hole in the clip. Press this assembly into the opposite end of the barrel. • Insert the pen gel refill top end in first through the coupler. Push in to connect. Drop the mechanism spring inside the plunger guide. Insert the pen plunger and screw into the threads of the back mechanism. • Slide the refill spring over the refill tip. Thread on the pen tip. • The pen is ready to operate by clicking the plunger to extract or retract the refill tip. 	<ul style="list-style-type: none"> • Insérez le bout exposé de la bague du stylo dans l'extrémité étroite du barillet long (vers le tube de soutien). • Insérez le guide du poussoir dans l'anneau de la pince. Insérez cet assemblage dans l'autre extrémité du barillet long. • Insérez la recharge d'encre-gel, l'extrémité supérieure en premier, dans l'orifice de la bague de couplage. Poussez à fond. Laissez tomber le ressort du mécanisme dans le guide du poussoir. Insérez le poussoir et vissez cet assemblage dans le filetage du mécanisme arrière. • Glissez le ressort de la recharge sur la pointe de la recharge. Vissez cet assemblage sur la pointe du stylo. • Vous avez terminé. Pour utiliser votre stylo, appuyer sur le bouton poussoir pour déployer ou rétracter la pointe de la recharge.
<p>Bushings #PKEZBU Tip Bushing Center Bushing Cap Bushing with Sleeve Allen Wrench</p>	<p>Bagues n° PKEZBU Bague de la pointe Bague centrale Bague du capuchon avec manchon Clé Allen</p>

william wood-write

penblanks.ca